

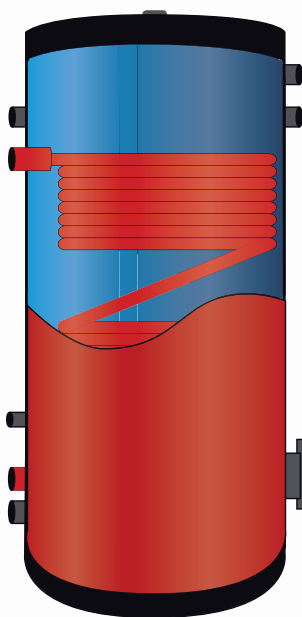
NOTICE DE MONTAGE

BALLON

ECS 300/500L

NM-Notice de montage - KH_BALEC XXX

Ballon de stockage et production d'eau chaude sanitaire "ECS"



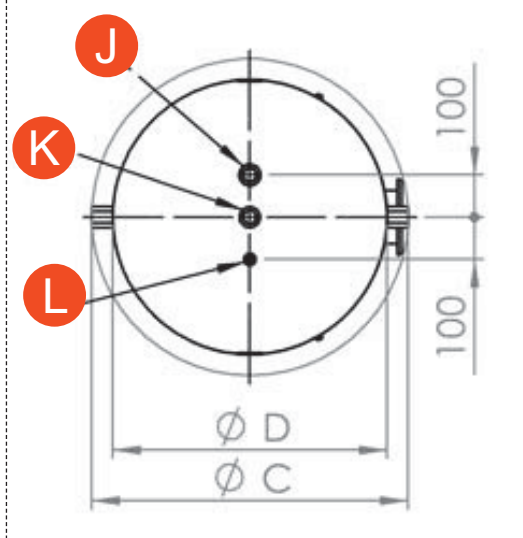
Des solutions d'économies d'énergies durables.



Ballon ECS 300-500 litres

Accumulation d'eau chaude sanitaire avec émaillage intérieur
 Echangeur en serpentin avec grande surface d'échange
 Piquage 1"1/4 disponible pour résistance électrique d'appoint
 Piquages 1/2" pour sondes
 Ballons équipés d'une anode en magnésium (anti-corrosion)
 1 bride D180/120 disponible
 Isolation mousse polyuréthane souple 50mm
 Finition extérieure PVC couleur orange

Vue de haut



	DESCRIPTION	ECS
A	Depuis PAC	-
B	Vers PAC	-
C	Départ radiateurs	-
D	Depuis chaudière	-
E	Vers chaudière	-
F	Retour radiateurs	-
G	Appoint électrique	1" 1/4
H	Sortie ECS chaud	1"1/4
I	Entrée ECS froid	1" 1/4
J	Anode	1" 1/4
K	Purgeur d'air	1" 1/4
L	Sonde	1/2"
M	Entrée échangeur	1" 1/4
N	Sortie échangeur	1" 1/4
O	Vidange	1" 1/4
P	Rebouclage ecs	1"1/4

