

NOTICE DE MONTAGE

# BALLON COMBI+ 400L

NM-Notice de montage - KH\_BALMI-SOL400

Ballon de stockage d'énergie chauffage et production eau chaude sanitaire



Des solutions d'économies d'énergies durables.



## COMBI+ 400I

Accumulation d'eau de chauffage + production ecs instantanée

Réservoir ecs émaillé à l'intérieur

Sensation de confort avec une température constante dans le réservoir ecs

Échangeur solaire intégré

Soutien de chaudière et/ou panneaux solaires

Ballons équipés d'une anode en magnésium (anti-corrosion)

Piquage 1"1/2 disponible pour résistance électrique d'appoint

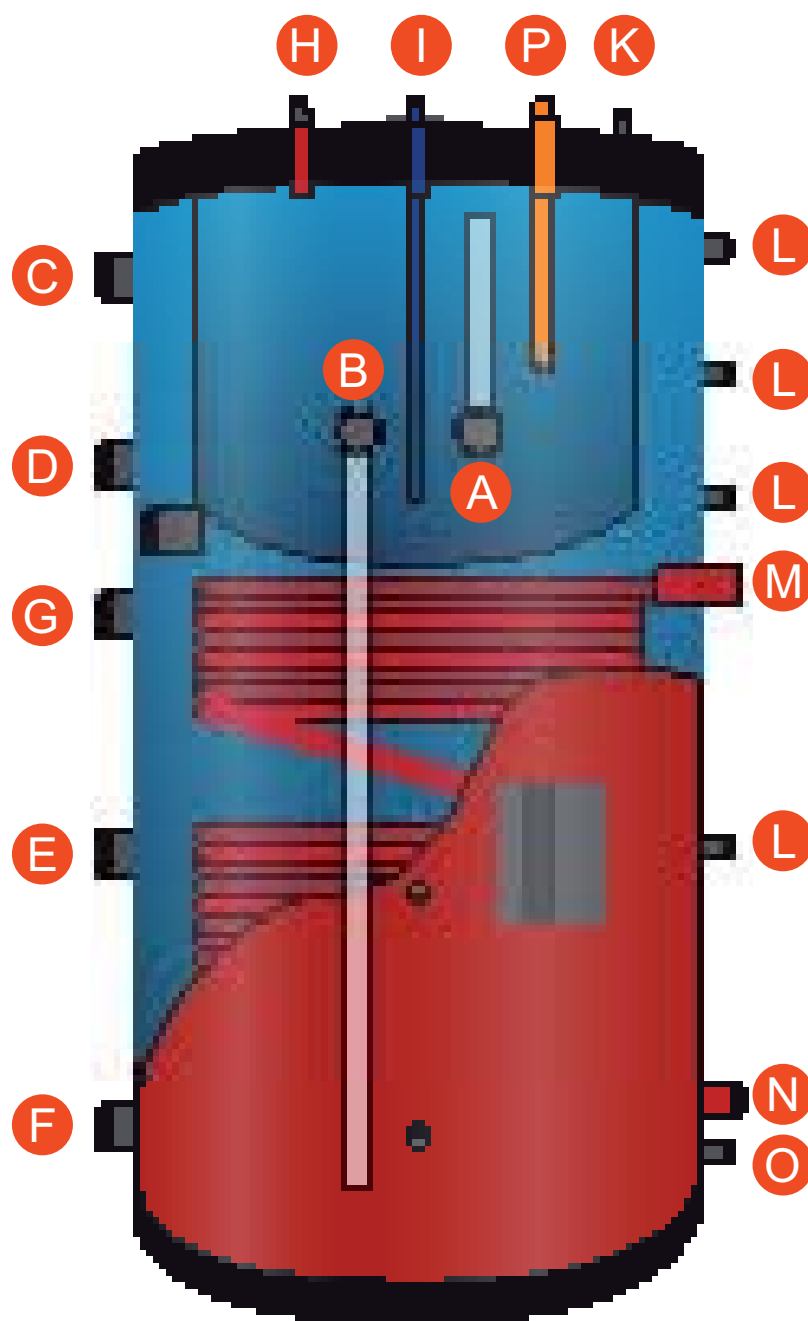
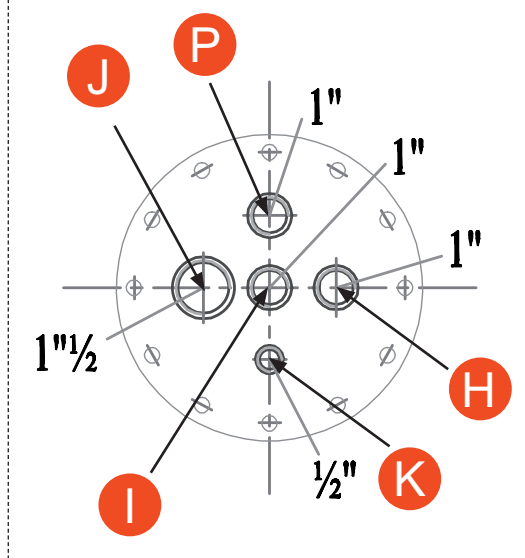
Nombreux piquages 1/2" pour sondes

Sur les petites capacités (400l) fixations prévues pour le module hydraulique primaire et le vase d'expansion

Isolation mousse polyuréthane

Finition extérieure pvc couleur orange

### Vue de haut



	DESCRIPTION	COMBI+
A	Depuis PAC	1" 1/2
B	Vers PAC	1" 1/2
C	Départ radiateurs	1" 1/2
D	Depuis chaudière	1" 1/2
E	Vers chaudière	1" 1/2
F	Retour radiateurs	1" 1/2
G	Appoint électrique	1" 1/2
H	Sortie ECS chaud	1"
I	Entrée ECS froid	1"
J	Anode	1"1/2
K	Purgeur d'air	1"1/2
L	Sonde	1/2"
M	Entrée échangeur	1"
N	Sortie échangeur	1"
O	Vidange	3/4"
P	Rebouclage ecs	1"